



# residence externa residence in

a gas, riscaldamento e produzione  
acqua calda sanitaria accensione  
elettronica, per esterno: installazione  
"a vista" e "ad incasso", modelli  
camera stagna con rendimento ★★★

Residence Externa KI	camera aperta
Residence Externa KIS 3S	camera stagna, 3 stelle

Residence Externa è la gamma di caldaie murali studiata appositamente per l'esterno. Residence Externa per l'installazione "a vista" ed Residence IN nella versione ad incasso adottano materiali e soluzioni per proteggere al meglio i componenti interni ed operare in assoluta affidabilità anche nelle condizioni ambientali più difficili. L'innovativa disposizione dei componenti interni ha permesso di contenere al minimo le dimensioni, tanto che tutti i modelli della gamma Residence Externa sono realizzati nella stessa dimensione. Il minimo ingombro facilita così l'installazione e l'inserimento della caldaia in qualsiasi ambiente, quindi non solo all'esterno, ma anche all'interno dell'abitazione stessa. All'esterno la specifica unità da incasso permette di inserire la caldaia all'interno del muro.

Il nuovo Sistema C.T.R. gestisce autonomamente la temperatura di mandata assicurando un più rapido raggiungimento del comfort desiderato, riducendo i consumi di gas, la formazione di calcare in caldaia e le escursioni termiche nei corpi scaldanti. Le versioni sono ben 5: 24 kW a camera aperta per installazione "a vista"; 24 e 28 kW a camera stagna sia nella versione "a vista" sia nella versione "ad incasso", tutte per il funzionamento a MTN e GPL.

## PLUS DI PRODOTTO

Tutti i modelli della gamma Residence Externa sono realizzati nella stessa dimensione.  
Il Sistema Antigelo di serie protegge i circuiti fino a -3°C nell'installazione a vista e -5°C nell'installazione incassata.  
Sistema antigelo (optional) costituito da resistenze elettriche per aumentare la protezione fino a -10°C.  
Il grado di protezione elettrica è IPX5D.  
Pannello comando a distanza (optional), sonda esterna (optional) per attivare la regolazione climatica.  
Sistema di controllo automatico della temperatura riscaldamento CTR.  
Sistema di autodiagnosi con visualizzazione attraverso led sul quadro comandi.  
Sistema di antibloccaggio del circolatore e della valvola a tre vie

## VANTAGGI PER L'INSTALLAZIONE E MANUTENZIONE

### CALDAIA

Dimensioni ridotte sia per la versione a vista sia per l'unità da incasso.  
Grazie alla scatola di connessione rimovibile si possono effettuare i collegamenti elettrici in maniera semplice e senza rimuovere il mantello.

### UNITÀ DA INCASSO

Il pannello di chiusura frontale con apertura sia destra sia sinistra è verniciabile nel colore della parete della casa, ottenendo l'effetto a scomparsa. Una particolare bordatura anti-pioggia sulla cornice della porta riduce al minimo il rischio di infiltrazioni d'acqua all'interno del box. Apposite pretranciature per l'ingresso della tubazione del gas nell'unità da incasso sia che essa provenga da destra, da sinistra o centralmente. Dima di collegamento e nipples di serie nell'unità da incasso permettono il completamento dell'impianto senza l'installazione della caldaia. Non è necessario predisporre un vano sottostante all'unità da incasso per eventuali successivi interventi su rubinetti ed attacchi. Pretranciature per il passaggio degli scarichi fumi su tutti i lati, anche frontalmente con l'utilizzo di una fascia opzionale. Un adesivo con la segnalazione delle quote da mantenere è apposto all'interno dell'unità da incasso per un rapido e preciso allacciamento delle tubazioni alla caldaia.



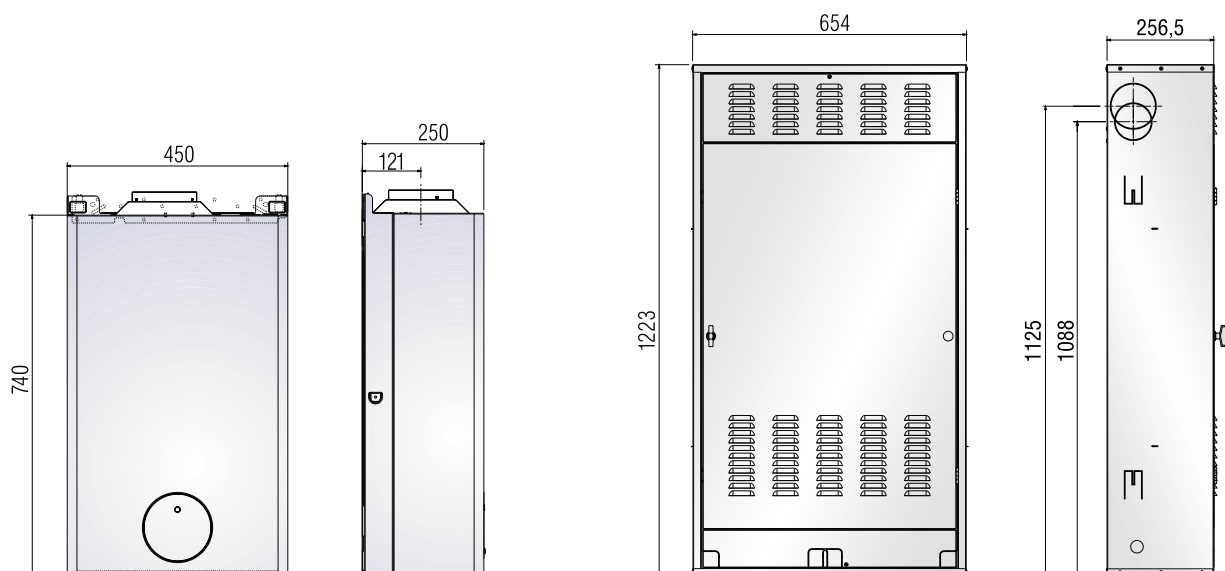
IL CLIMA PER OGNI TEMPO

Residence Esterna - Residence IN		Residence Esterna 24 KI	Residence Esterna - Residence IN 24 KIS 3S	Residence Esterna - Residence IN 28 KIS 3S
Portata termica min/max riscaldamento		kW	10,4-26,3	11,2-26,0
		Mcal/h	8,9-22,6	9,2-22,36
Portata termica min sanitaria		kW	10,4	9,8
		Mcal/h	8,9	8,4
Potenza termica min/max riscaldamento		kW	8,83-23,4	9,73-24,21
		Mcal/h	7,59-20,12	8,37-20,82
Potenza termica min sanitaria		kW	8,83	8,5
		Mcal/h	7,59	7,31
Rendimento utile a potenza max Pn*		%	90,8	93,1
Rendimento utile a carico ridotto 30% di Pa*		%	90	92,4
Perdite al camino	bruc. spento	%	0,07	0,07
	bruc. funzionante	%	8,3	7,9
Perdite al mantello	bruc. spento	%	0,80	0,80
	bruc. funzionante	%	0,90	0,4
Temperatura uscita fumi (ΔT) max/min	metano	°C	109/78	104/78
	G.P.L.	°C	108/73	103/79
Prevalenza residua (con condotto coassiale 0,85 m)		mbar	-	0,20
Portata massica fumi max/min**	metano	kg/s	0,016/0,016	0,015/0,018
	G.P.L.	kg/s	0,015/0,014	0,016/0,017
CO <sub>2</sub> max/min**	metano	%	6,60/2,70	6,8/2,5
	G.P.L.	%	8,40/3,45	7,80/3,05
CO S.A. max/min**	metano	ppm	140/90	<70/100
	G.P.L.	ppm	200/80	<110/90
NOx S.A. max/min**	metano	ppm	190/160	<150/110
	G.P.L.	ppm	240/140	<200/130
Classe NOx			2	2
Contenuto acqua caldaia		l	2,3	2,3
Contenuto acqua vaso di espansione riscald.		l	8	8
Temperatura ritorno max riscaldamento		°C	90	90
Pressione max esercizio di riscaldamento		bar	3	3
		kPa	300	300
Contenuto acqua sanitario		l	0,25	0,25
Produzione di acqua	ΔT 25°C	l/min	13,4	13,9
	ΔT 30°C	l/min	11,2	11,6
Portata minima acqua sanitaria		l/min	2	2
Limitatore di portata		l/min	10	10
Pressione max esercizio sanitario		bar	6	6
		kPa	600	600
Alimentazione elettrica		V/50Hz	230	230
Potenza elettrica		W	85	125
Grado di protezione elettrica		IP	X4D	X4D (B22) - X5D (C12-C22-C32-C42-C52-C82)
Peso caldaia		kg	35	37/35

\* Rendimento ottenuto secondo norma europea EN483 (Pa è la media aritmetica delle potenze max e min indicate).

\*\* Verifica eseguita con tubi separati (ø 80 mm, lunghezza 0,5 m+0,5 m+curva 90°), temperatura acqua 80-60°C, diaframma fumi ø 43 mm (mod. KIS).  
Verifica eseguita con tubo verticale (ø 130 mm, lunghezza 0,5 m) (mod. KI).

## DIMENSIONI D'INGOMBRO



Modelli		Residence Externa 24 KI	Residence Externa - Residence IN 24 KIS 3S	Residence Externa - Residence IN 28 KIS 3S	Unità Incasso
Larghezza	mm	450	450	450	654
Profondità	mm	250	250	250	256,5
Altezza	mm	740	740	740	1223

## SCARICO FUMI ED ASPIRAZIONE ARIA

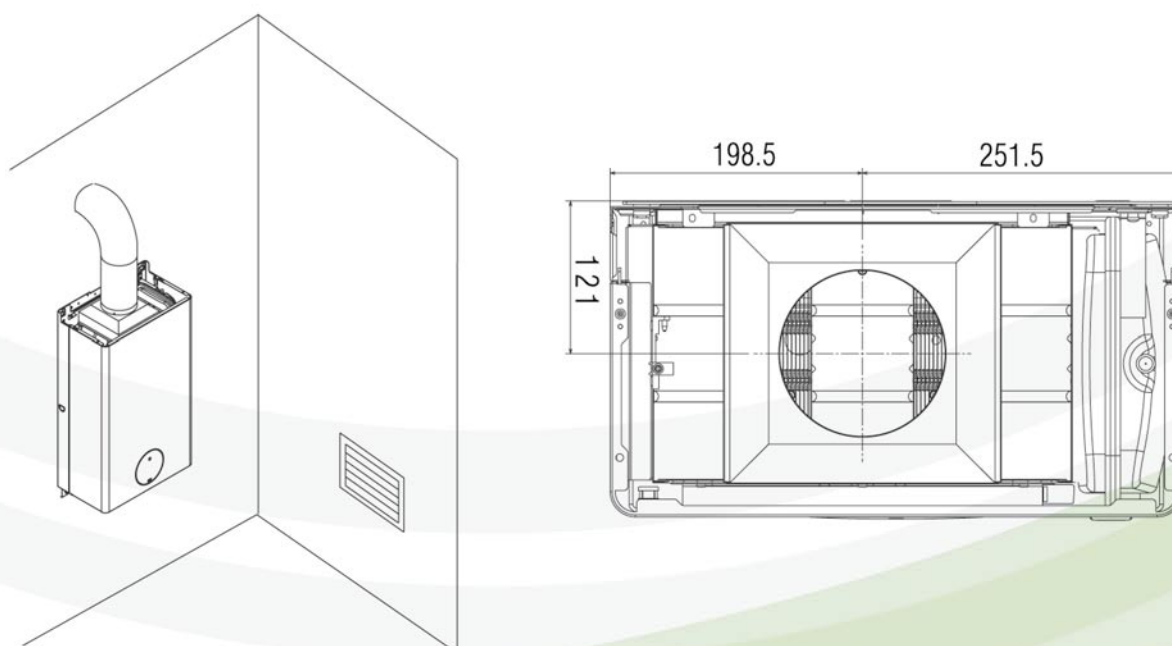
I condotti sono parte integrante della caldaia ma vengono forniti in kit separati per consentire più flessibilità impiantistica.

La canna fumaria deve essere realizzata in ottemperanza alle normative vigenti UNI 10845 e UNI 7129.

Le canne fumarie interne devono essere opportunamente coibentate e prive di ponti termici.

### RESIDENCE ESTERNA KI

Il condotto di scarico e il raccordo alla canna fumaria devono essere realizzati in ottemperanza alle Norme e/o ai regolamenti locali e nazionali.



## Installazione "forzata aperta" (tipo B22)

### RESIDENCE ESTERNA - RESIDENCE IN KIS 3S

#### CONDOTTI SCARICO FUMI Ø 80

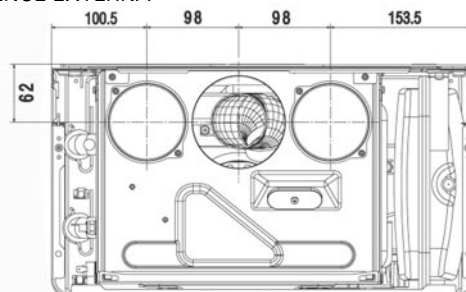
Il condotto scarico fumi può essere orientato nella direzione più adatta alle esigenze dell'installazione.

A seconda delle varie tipologie di installazione (all'interno, all'esterno, nell'unità da incasso), utilizzare il kit aspirazione aria specifico. A seconda delle lunghezze rettilinee ammesse, è necessario inserire una flangia scegliendola tra quelle contenute in caldaia.

### RESIDENCE ESTERNA 24 KIS 3S - RESIDENCE IN 24 KIS 3S

Lunghezza condotti (m)	Flangia fumi (A)	Perdite carico condotti fumi ad ogni curva (m)
fino a 6	ø 44	curva 45° 0,5
da 6 a 13	ø 46	curva 90° 0,8
da 13 a 20	non installata	

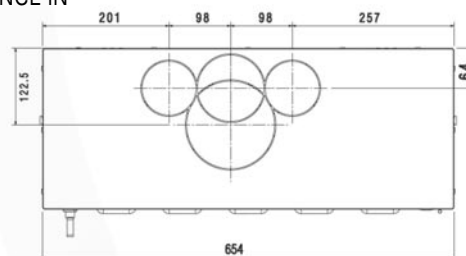
### RESIDENCE ESTERNA



### RESIDENCE ESTERNA 28 KIS 3S - RESIDENCE IN 28 KIS 3S

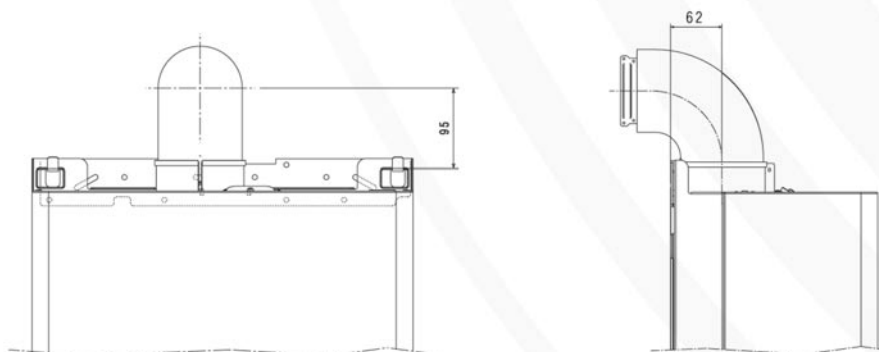
Lunghezza condotti (m)	Flangia fumi (A)	Perdite carico condotti fumi ad ogni curva (m)
fino a 4	ø 43	curva 45° 0,5
da 4 a 8	ø 45	curva 90° 0,8
da 8 a 14,5	non installata	

### RESIDENCE IN

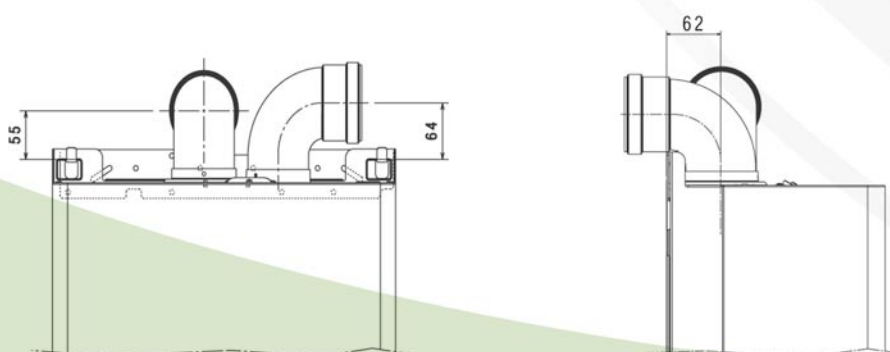


L'aria comburente viene prelevata all'interno dell'unità da incasso la cui copertura (dell'unità da incasso) è dotata di feritoie di ripresa. Se la caldaia è installata in un locale tecnico provvisto di aperture di aerazione. In caso di installazioni in ambienti dove la temperatura può scendere sotto 0°C è opportuno installare un raccogliatore di condensa e condotti specifici (vedi scarichi fumi su Listocatalogo). In questo caso realizzare un'inclinazione dell'1% verso il raccogliatore di condensa. I condotti di scarico non isolati sono potenziali fonti di pericolo.

#### CONDOTTO CONCENTRICO PER SCARICO FUMI/ASPIRAZIONE ARIA

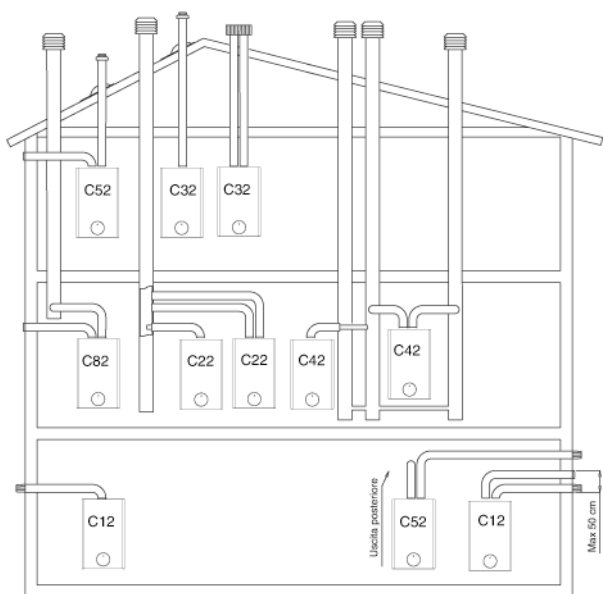


#### CONDOTTI SDOPPIATI PER SCARICO FUMI/ASPIRAZIONE ARIA



## Installazione "stagna" (tipo C)

Le caldaie devono essere collegate a condotti di scarico fumi ed aspirazione aria coassiali o sdoppiati che dovranno essere portati entrambi all'esterno. Senza di essi la caldaia non deve essere fatta funzionare.



- C12 Scarico a parete concentrico. I tubi possono anche essere sdoppiati, ma le uscite devono essere concentriche o abbastanza vicine da essere sottoposte a simili condizioni di vento
- C22 Scarico concentrico in canna fumaria comune (aspirazione e scarico nella stessa canna)
- C32 Scarico concentrico a tetto. Uscite come per C12
- C42 Scarico e aspirazione in canne fumarie comuni separate, ma sottoposte a simili condizioni di vento
- C52 Scarico e aspirazione separati a parete o a tetto e comunque in zone a pressioni diverse.
- C82 Scarico in canna fumaria singola o comune e aspirazione a parete.

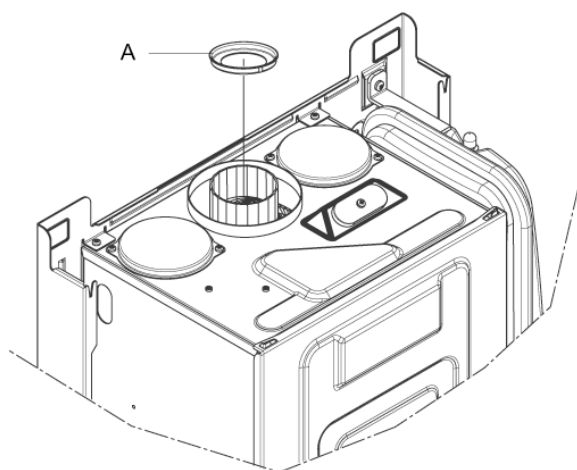
Fare riferimento al DPR 412 e UNI CIG 7129.

### CONDOTTI COASSIALI (Ø 60-100)

Per l'installazione seguire le istruzioni fornite con il kit.

Le tabelle riportano le lunghezze rettilinee ammesse.

Secondo la lunghezza dei condotti utilizzata, è necessario inserire una flangia (A) scegliendola tra quelle contenute in caldaia.



### RESIDENCE ESTERNA 24 KIS 3S - RESIDENCE IN 24 KIS 3S

Lunghezza condotti (m)	Flangia fumi (A)	Perdite carico condotti fumi ad ogni curva (m)
fino a 0,85	Ø 42	curva 45° 0,5
da 0,85 a 2	Ø 44	curva 90° 0,85
da 2 a 3	Ø 46	
da 3 a 4,25	non installata	

### RESIDENCE ESTERNA 28 KIS 3S - RESIDENCE IN 28 KIS 3S

Lunghezza condotti (m)	Flangia fumi (A)	Perdite carico condotti fumi ad ogni curva (m)
fino a 0,85	Ø 41	curva 45° 0,5
da 0,85 a 1,70	Ø 43	curva 90° 0,8
da 1,70 a 2,70	Ø 45	
da 2,70 a 3,40	non installata	

## CONDOTTI COASSIALI (Ø 80)

Nel caso in cui la lunghezza dei condotti fosse differente da quella riportata in tabella, la lunghezza massima per singolo condotto non deve essere maggiore di 25 metri per 24 KIS e 15 metri per 28 KIS.

## RESIDENCE ESTERNA 24 KIS 3S - RESIDENCE IN 24 KIS 3S

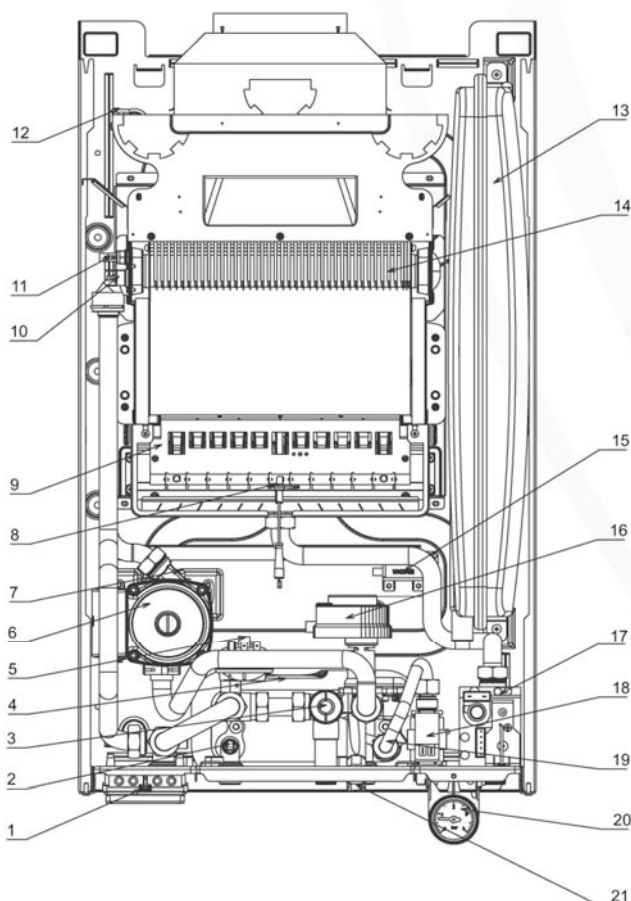
Lunghezza condotti (m)	Flangia fumi (A)	Perdite carico condotti fumi ad ogni curva (m)	
fino a 3,5+3,5	Ø 42	curva 45°	0,5
da 3,5+3,5 a 9,5+9,5	Ø 44	curva 90°	0,8
da 9,5+9,5 a 14+14	Ø 46		
da 14+14 a 20+20	non installata		

## RESIDENCE ESTERNA 28 KIS 3S - RESIDENCE IN 28 KIS 3S

Lunghezza condotti (m)	Flangia fumi (A)	Perdite carico condotti fumi ad ogni curva (m)	
fino a 3+3	Ø 41	curva 45°	0,5
da 3+3 a 7+7	Ø 43	curva 90°	0,8
da 7+7 a 11+11	Ø 45		
da 11+11 a 14,5+14,5	non installata		

## STRUTTURA

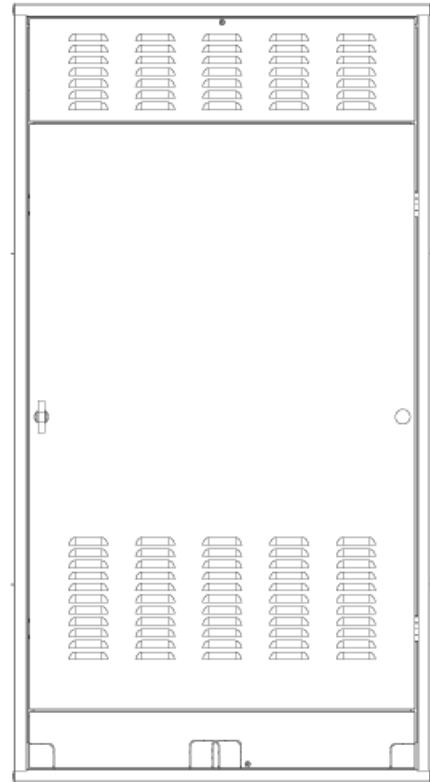
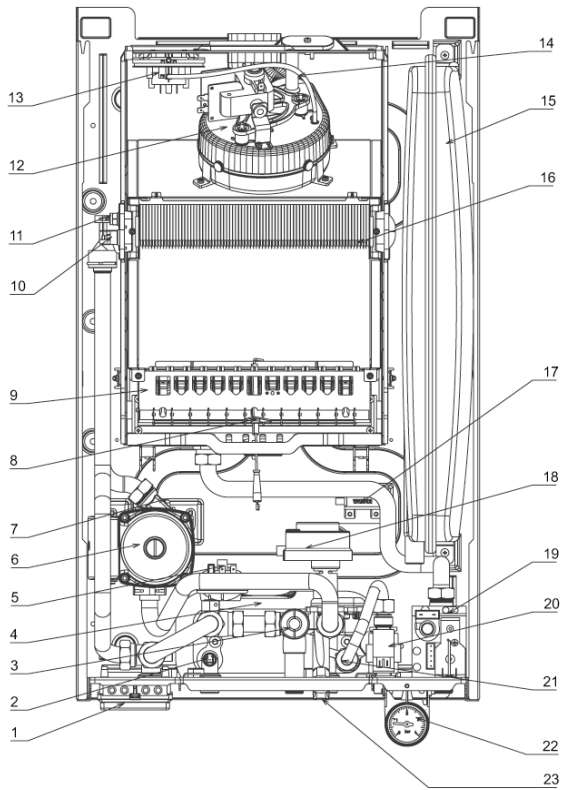
Residence Externa KI



### Legenda

- 1 Scatola connessioni elettriche
- 2 NTC sanitario
- 3 Valvola sicurezza
- 4 Scambiatore acqua sanitaria
- 5 Pressostato acqua
- 6 Circolatore
- 7 Valvola sfogo aria
- 8 Candela accensione-rilevazione fiamma
- 9 Bruciatore
- 10 Termostato limite
- 11 Sonda NTC primario
- 12 Termostato fumi
- 13 Vaso espansione
- 14 Scambiatore
- 15 Trasformatore remotato
- 16 Motore tre vie
- 17 Valvola gas
- 18 Flussostato
- 19 Regolatore di flusso
- 20 Idrometro
- 21 Rubinetto di riempimento

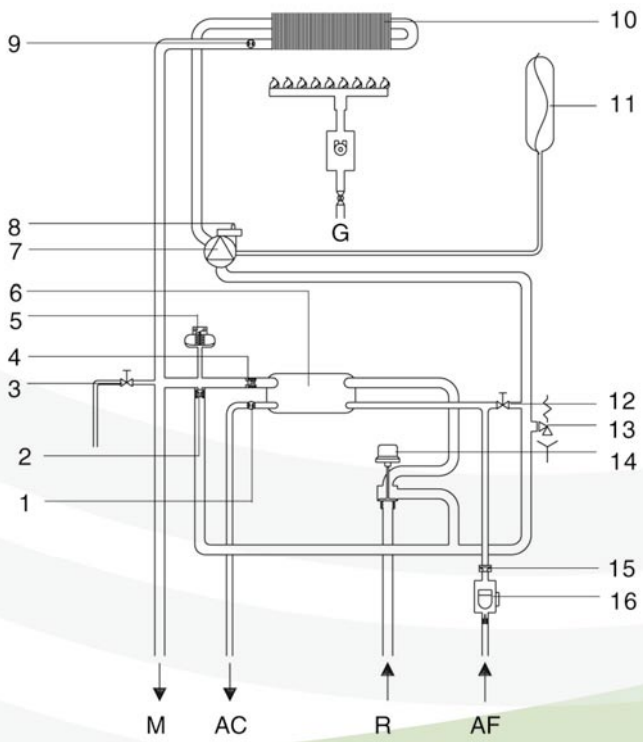
Residence Externa - Residence IN KIS 3S



Legenda

- |                                  |   |                             |
|----------------------------------|---|-----------------------------|
| 1 Scatola connessioni elettriche | 8 Candela accensione-rilevazione fiamma | 17 Trasformatore remotato   |
| 2 NTC sanitario                  | 9 Bruciatore                            | 18 Motore tre vie           |
| 3 Valvola sicurezza              | 10 Termostato limite                    | 19 Valvola gas              |
| 4 Scambiatore acqua sanitaria    | 11 Sonda NTC primario                   | 20 Flussostato              |
| 5 Pressostato acqua              | 12 Ventilatore                          | 21 Regolatore di flusso     |
| 6 Circolatore                    | 13 Pressostato fumi differenziale       | 22 Idrometro                |
| 7 Valvola sfogo aria             | 14 Tubetto rilievo depressione          | 23 Rubinetto di riempimento |
|                                  | 15 Vaso espansione                      |                             |
|                                  | 16 Scambiatore                          |                             |

**CIRCUITO IDRAULICO**

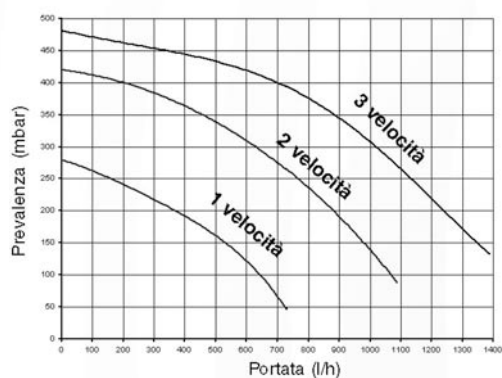


Legenda

- |                                    |
|------------------------------------|
| M Mandata riscaldamento            |
| AC Acqua calda                     |
| R Ritorno riscaldamento            |
| AF Acqua fredda                    |
| G Gas                              |
| 1 Sonda NTC sanitario              |
| 2 By-pass automatico riscaldamento |
| 3 Rubinetto di scarico caldaia     |
| 4 Valvola di ritegno               |
| 5 Pressostato acqua                |
| 6 Scambiatore a piastre sanitario  |
| 7 Circolatore                      |
| 8 Valvola sfogo aria               |
| 9 Sonda NTC riscaldamento          |
| 10 Scambiatore primario            |
| 11 Vaso espansione riscaldamento   |
| 12 Rubinetto riempimento           |
| 13 Valvola di sicurezza            |
| 14 Valvola tre vie elettrica       |
| 15 Limitatore di portata           |
| 16 Flussostato                     |

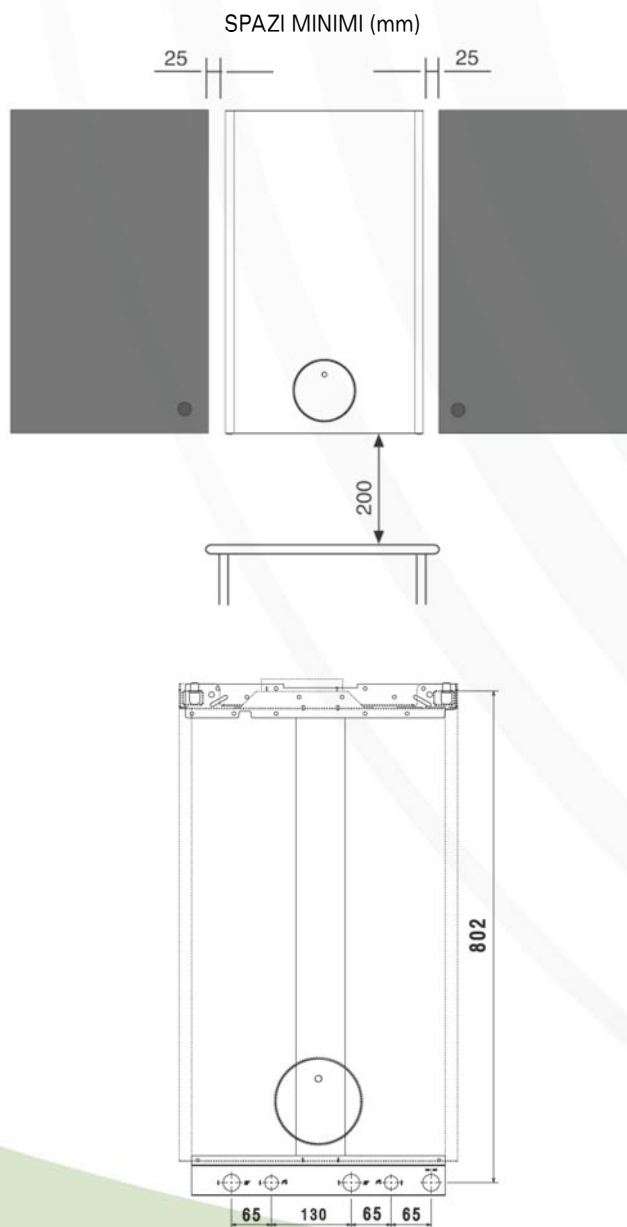
## Circolatore

Le caldaie Residence Externa-Residence IN sono equipaggiate di circolatore già collegato idraulicamente ed elettricamente, le cui prestazioni utili disponibili sono riportate nel grafico.



## INSTALLAZIONE

È previsto il kit resistenze elettriche antigelo fino a  $-15^{\circ}\text{C}$  per installazioni particolari; la protezione antigelo standard vale fino a  $-3^{\circ}\text{C}$ .





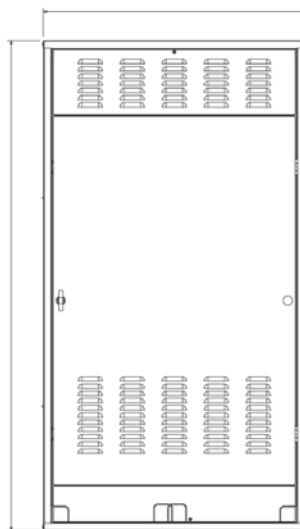
## Installazione dell'unità da incasso

L'unità da incasso permette di installare la caldaia sia appesa alla parete sia nello spessore del muro. Il telaio è munito di una dima nella zona inferiore per il collegamento all'impianto di sostegno della caldaia.

I fori laterali e verso l'alto consentono il montaggio di scarichi concentrici e sdoppiati. La copertura dell'unità da incasso è dotata di prese d'aria che non devono essere ostruite.

Ricordarsi di prevedere i complementi d'impianto nel corso dell'installazione dell'unità da incasso.

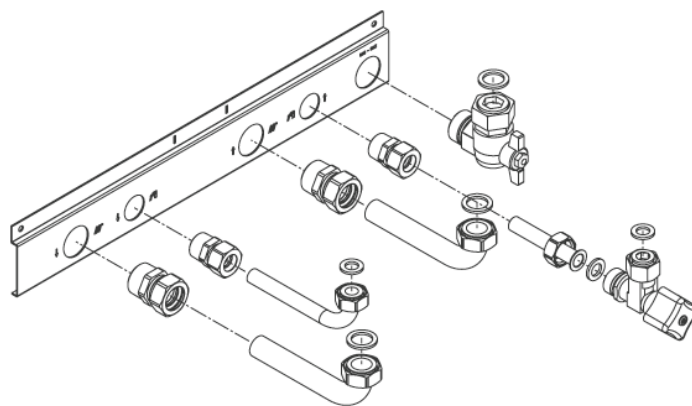
Per maggiori dettagli fare riferimento alle istruzioni riportate sull'adesiva presente all'interno dell'unità da incasso.



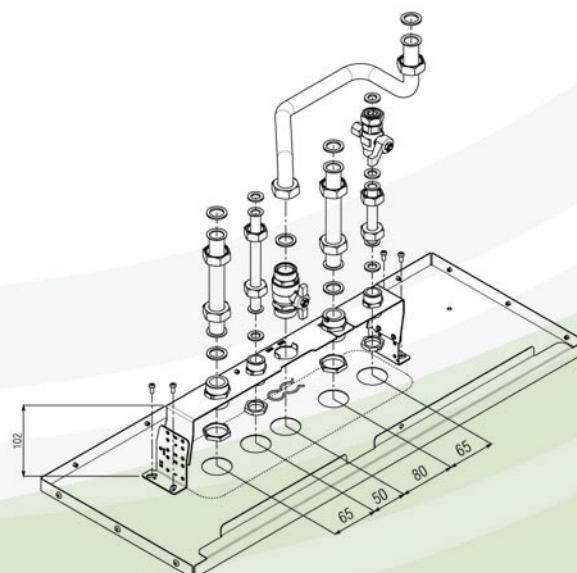
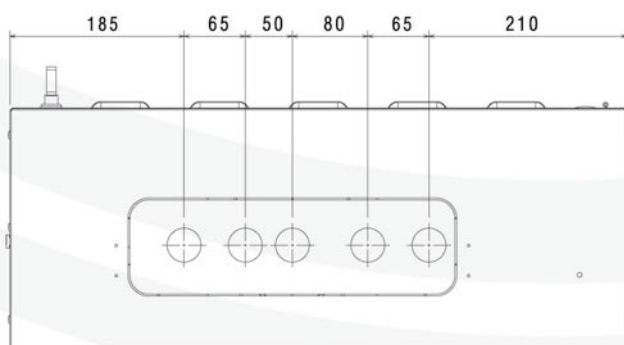
## COLLEGAMENTI IDRAULICI (mm)

È disponibile il Kit valigetta.

Residence Externa

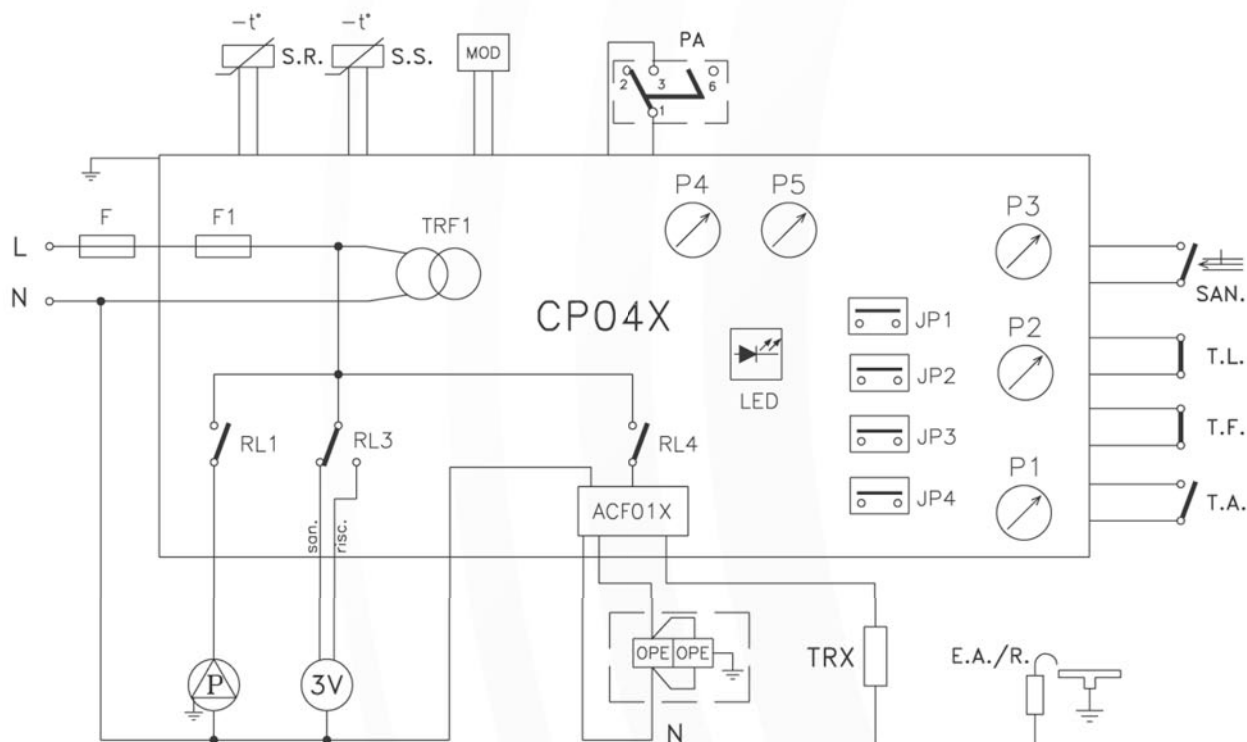


Residence IN



## COLLEGAMENTI IDRAULICI (mm)

Residence Externa KI

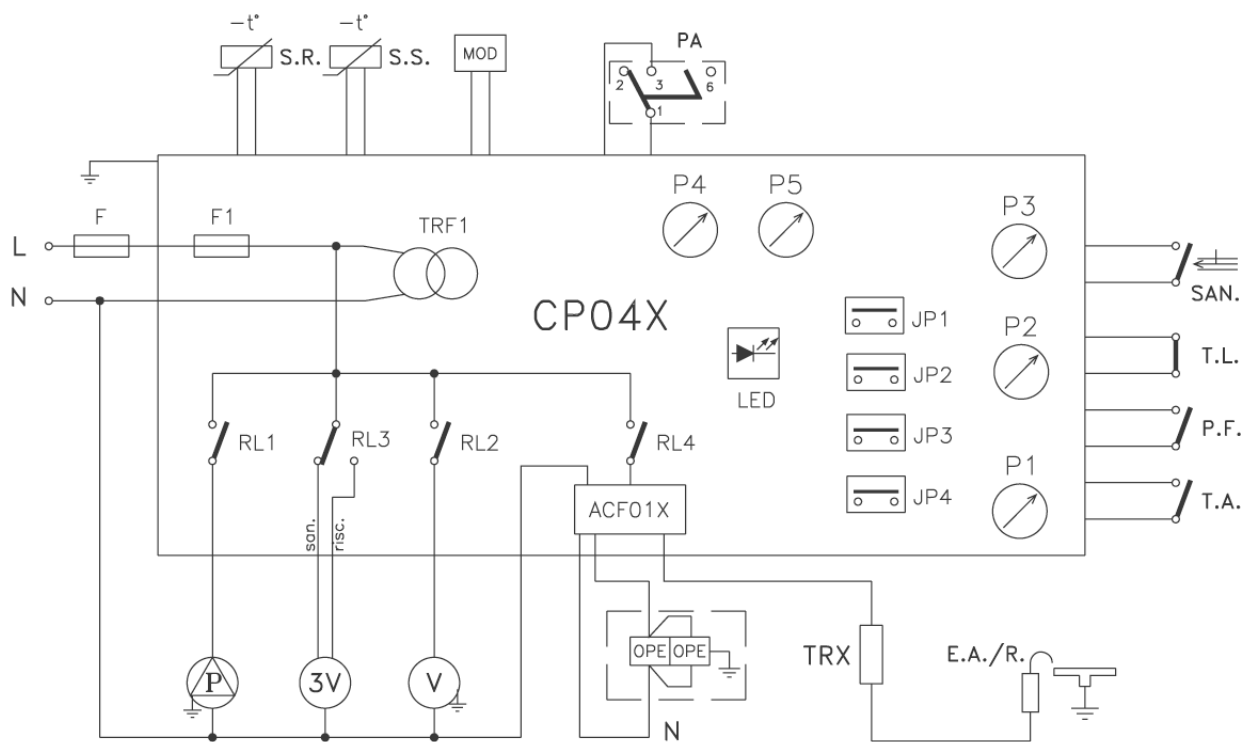


**La polarizzazione L-N è consigliata**

### Legenda

P1	Potenzimetro selezione temperatura sanitario
P2	Potenzimetro selezione temperatura riscaldamento
P3	Selettore off - estate - inverno
T.A.	Termostato ambiente
T.F.	Termostato fumi
T.L.	Termostato limite
PA	Pressostato riscaldamento
SAN.	Flussostato sanitario
S.R.	Sonda (NTC) temperatura circuito primario
S.S.	Sonda (NTC) temperatura circuito sanitario
P5	Potenzimetro regolazione massimo riscaldamento (quando previsto)
JP1	Ponte selezione funzionamento solo riscaldamento
JP2	Ponte azzeramento timer riscaldamento
JP3	Ponte selezione MTN-GPL
JP4	Selettore termostati sanitario assoluti

F	Fusibile esterno 2 a F
F1	Fusibile 2 a F
E.A./R.	Elettrodo accensione/rilevazione
RL1	Relè pompa
RL3	Relè comando motore valvola tre vie
RL4	Relè consenso accensione
LED	Led (verde) alimentazione presente Led (rosso) segnalazione anomalia
MOD	Modulatore
P	Pompa
3V	Servomotore valvola 3 vie
CP04X	Scheda comando
TRF1	Trasformatore
OPE	Operatore valvola gas
CN1-CN9	Connettori di collegamento
ACF01X	Modulo di accensione e controllo di fiamma
TRX	Trasformatore di accensione remoto
ME	Morsetteria per collegamenti esterni



**La polarizzazione L-N è consigliata**

**Legenda**

P1	Potenzimetro selezione temperatura sanitario
P2	Potenzimetro selezione temperatura riscaldamento
P3	Selettore off - estate - inverno
T.A.	Termostato ambiente
T.F.	Termostato fumi
T.L.	Termostato limite
PA	Pressostato riscaldamento
SAN.	Flussostato sanitario
S.R.	Sonda (NTC) temperatura circuito primario
S.S.	Sonda (NTC) temperatura circuito sanitario
P5	Potenzimetro regolazione massimo riscaldamento (quando previsto)
JP1	Ponte selezione funzionamento solo riscaldamento
JP2	Ponte azzeramento timer riscaldamento
JP3	Ponte selezione MTN-GPL
JP4	Selettore termostati sanitario assoluti

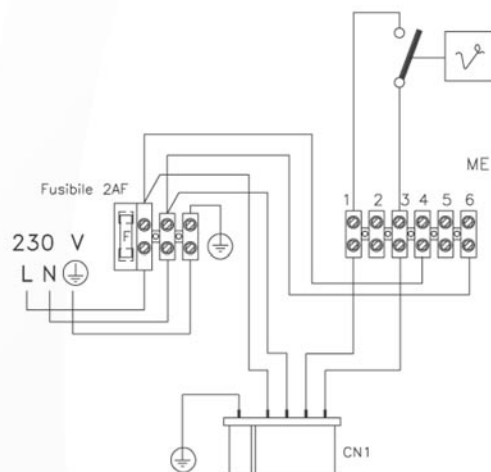
F	Fusibile esterno 2 a F
F1	Fusibile 2 a F
E.A./R.	Elettrodo accensione/rilevazione
RL1	Relè pompa
RL3	Relè comando motore valvola tre vie
RL4	Relè consenso accensione
LED	Led (verde) alimentazione presente Led (rosso) segnalazione anomalia
MOD	Modulatore
P	Pompa
3V	Servomotore valvola 3 vie
CP04X	Scheda comando
TRF1	Trasformatore
OPE	Operatore valvola gas
CN1-CN9	Connettori di collegamento
ACF01X	Modulo di accensione e controllo di fiamma
TRX	Trasformatore di accensione remoto
ME	Morsetteria per collegamenti esterni

## INSTALLAZIONE

### TERMOSTATO AMBIENTE

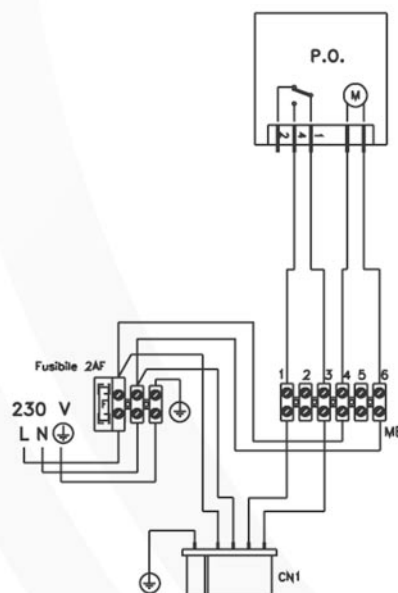
Il termostato ambiente andrà inserito come indicato dallo schema dopo aver tolto il cavallotto presente sulla morsetteria a 6 poli.

I contatti del termostato ambiente devono essere dimensionati per V=230 Volt.



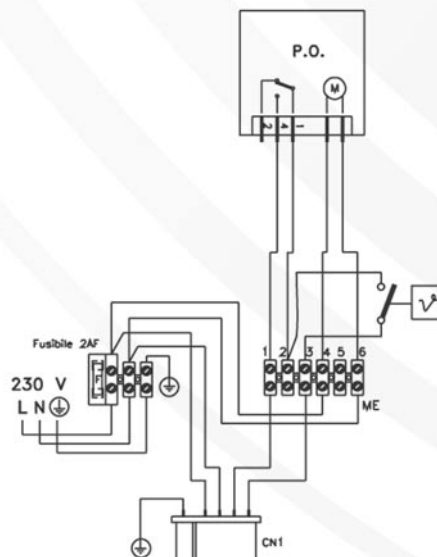
### PROGRAMMATORE ORARIO

Il programmatore orario esterno andrà inserito come indicato dallo schema dopo aver tolto il cavallotto del termostato ambiente presente sulla morsetteria a 6 poli. I contatti del programmatore orario devono essere dimensionati per V=230 Volt.



### TERMOSTATO AMBIENTE E PROGRAMMATORE ORARIO

Il programmatore orario esterno e il termostato ambiente andranno inseriti come indicato dallo schema dopo aver tolto il cavallotto presente sulla morsetteria a 6 poli. I contatti del termostato ambiente e del programma orario devono essere dimensionati per V=230 Volt.



In caso di alimentazione fase-fase verificare con un tester quale dei due fili ha potenziale maggiore rispetto alla terra e collegato alla L, in egual maniera collegare il filo rimanente alla N.

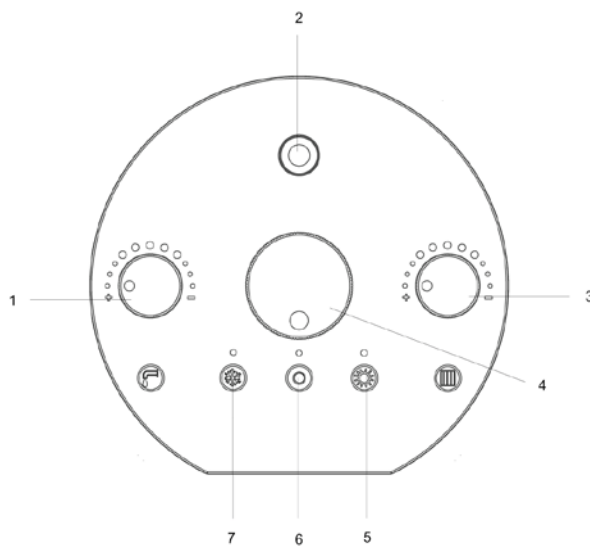
È obbligatorio:

- L'impiego di un interruttore magnetotermico onnipolare, sezionatore di linea, conforme alle Norme CEI-EN (apertura dei contatti di almeno 3 mm)
- L'ampereaggio dell'interruttore deve essere adeguato alla potenza elettrica della caldaia, riferirsi ai dati tecnici per verificare la potenza elettrica del modello installato
- Realizzare un efficace collegamento di terra
- Salvaguardare l'accessibilità alla presa di corrente dopo l'installazione








È vietato l'uso dei tubi del gas e dell'acqua per la messa a terra dell'apparecchio.

Il costruttore non è responsabile di eventuali danni causati dalla mancanza di messa a terra o dall'innosservanza di quanto riportato negli schemi elettrici.

## PANNELLO DI COMANDO



Legenda

- 1 Selettore temperatura acqua calda sanitario 
- 2 Segnalazione stato caldaia 
- 3 Selettore temperatura acqua riscaldamento 
- 4 Selettore di funzione 
- 5 Funzione "Estate" 
- 6 Funzione "Spento-Sblocco" 
- 7 Funzione "Inverno" 

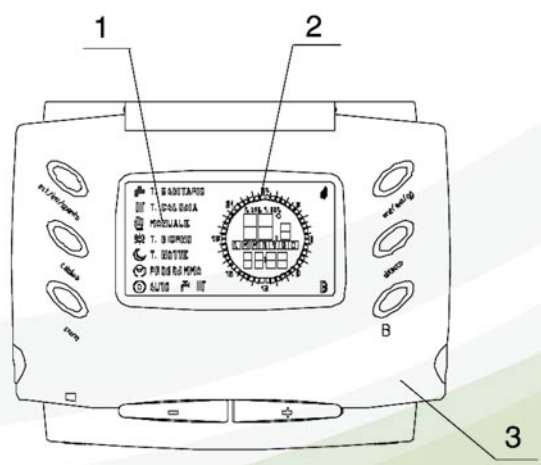
## PANNELLO DI COMANDO A DISTANZA (accessorio)

Il pannello comandi controlla le temperature di caldaia, le temperature in ambiente, i regimi con funzione di cronotermostato e segnala eventuali guasti.

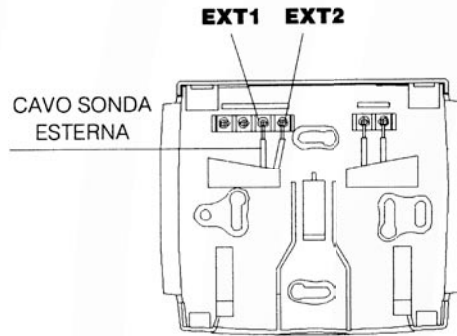
Il pannello comandi a distanza è suddiviso in 3 aree funzionali:

- 1 Area titoli/visualizzazione funzioni
- 2 Area orologio
- 3 Area tasti

- |   |              |   |                                  |
|---|--------------|---|----------------------------------|
|  | T. SANITARIO |  | T. NOTTE                         |
|  | T. CALDAIA   |  | PROGRAMMA                        |
|  | MANUALE      |  | AUTO                             |
|  | T. GIORNO    |  | FIAMMA                           |
|   |              | <b>B</b>  | FUNZIONE BENESSERE (DISATTIVATA) |

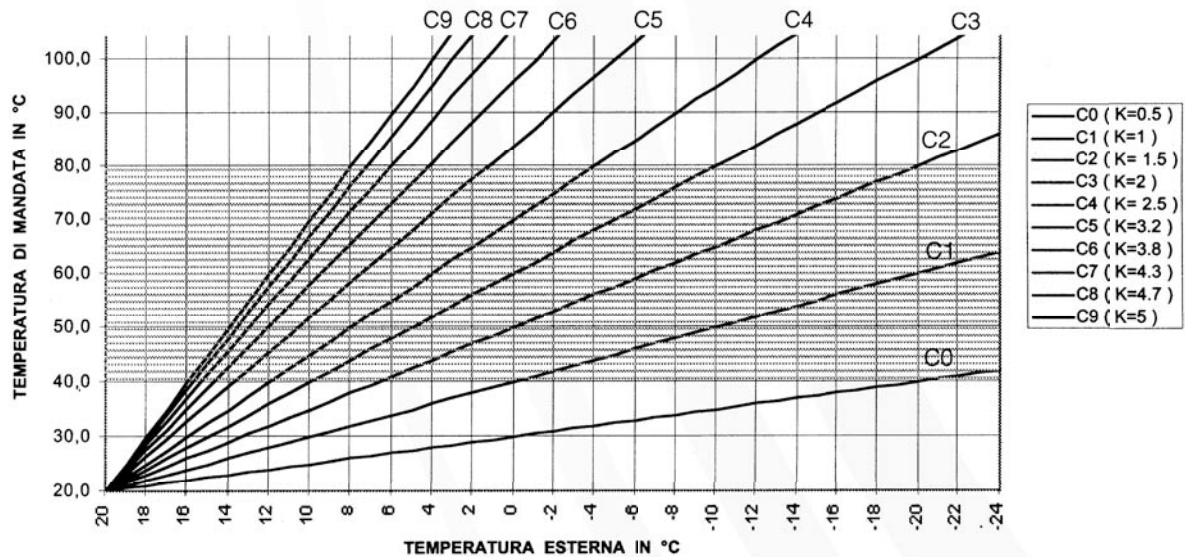


## Collegamenti elettrici con Pannello comandi a distanza

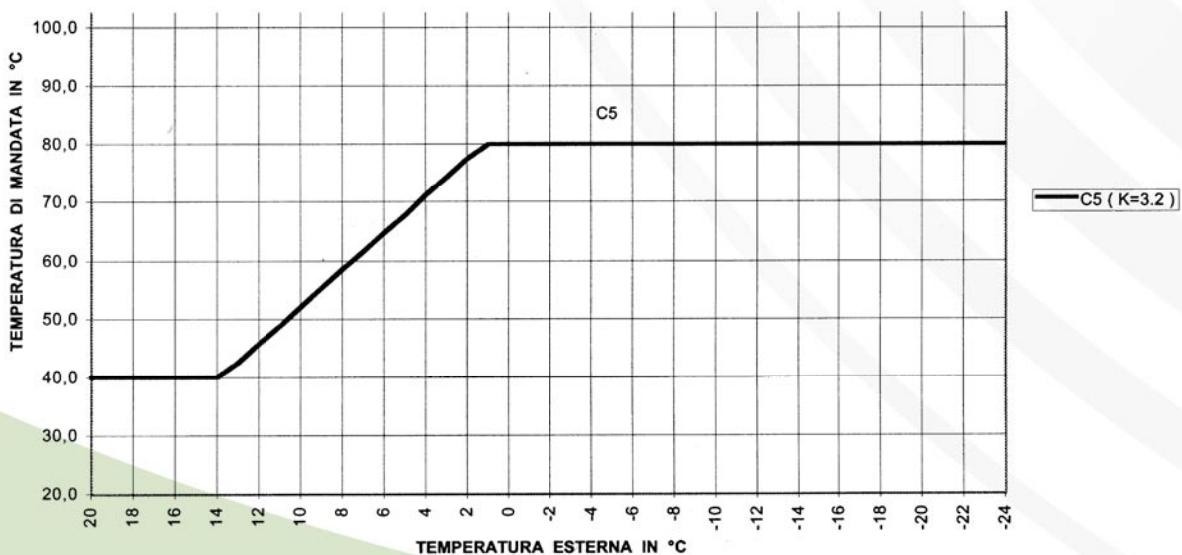


## Temperatura mandata di caldaia/temperatura esterna

Per la scelta del "numero" di curva climatica, far riferimento al grafico temperatura di mandata di caldaia/temperatura esterna considerando: località, temperature di progetto, isolamenti ed inerzie termiche.



Il programma standard impostato dal costruttore ha memorizzato la curva climatica C5 e la temperatura di caldaia segue quanto indicato nel grafico.



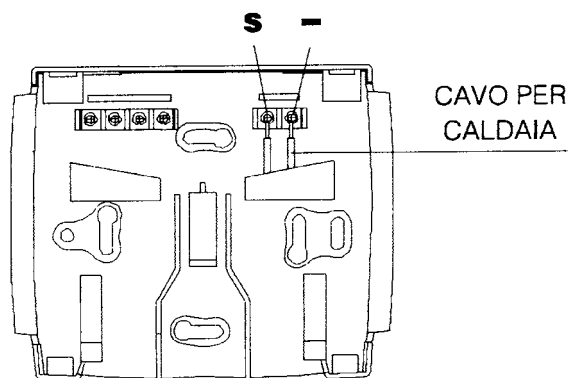
## Collegamenti elettrici

La lunghezza massima del collegamento tra pannello comandi e caldaia è di 70 m.

Il cavo di collegamento tra pannello comandi e caldaia non deve avere giunte; nel caso fossero necessarie, devono essere stagnate e adeguatamente protette.

Eventuali canalizzazioni del cavo di collegamento devono essere separate da cavi in tensione (230 V.a.c.).

Al pannello comandi può essere collegata una sonda di temperatura esterna. Per il cablaggio fare riferimento alle istruzioni contenute nel kit relativo.



## Logica funzionale

### SENZA SONDA ESTERNA

La caldaia effettuerà la fase di accensione e di messa a regime per portare l'ambiente alla temperatura richiesta. La temperatura di caldaia rimane costantemente al valore selezionato.

### SENZA SONDA ESTERNA MA CON FUNZIONE CONFORT ATTIVA

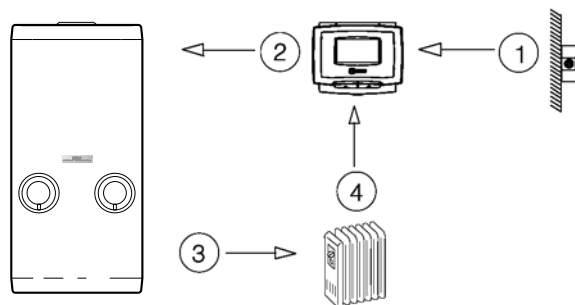
La caldaia effettuerà la fase di accensione e di messa a regime per portare l'ambiente alla temperatura richiesta. La temperatura di caldaia rimane al valore selezionato fino a quando l'ambiente non è vicino al valore di temperatura richiesto. In prossimità di tale valore ( $-1^{\circ}\text{C}$ ), la temperatura di caldaia aumenterà o diminuirà automaticamente di  $4,5^{\circ}\text{C}$  ogni 7 minuti in funzione dell'andamento della temperatura in ambiente rimanendo sempre comunque all'interno del campo di regolazione ( $40^{\circ}\text{C}$ - $80,5^{\circ}\text{C}$ ).

### CON SONDA ESTERNA (KIT ACCESSORIO)

Il funzionamento è assicurato da un sistema di controllo climatico a sonda esterna con compensazione ambiente.

Il sistema opera secondo la logica seguente:

- 1 Acquisizione del valore della temperatura esterna
- 2 Elaborazione del valore
- 3 Scelta della temperatura di caldaia
- 4 Controreazione dell'ambiente verso il controllo e successiva, eventuale, modifica della temperatura di caldaia.



La sequenza indicata avviene senza soluzione di continuità con costante controllo della temperatura dell'ambiente campione.

Il sistema porta la temperatura di caldaia al valore massimo solo per il tempo necessario ad elevare la temperatura ambiente al valore richiesto.

Da questa condizione la temperatura di caldaia viene modulata in modo da garantire le migliori condizioni di confort ed economia.

Le variazioni di temperatura ambiente ( $\pm 0,2^{\circ}\text{C}$ ) sono compensate automaticamente da brevi innalzamenti o abbassamenti della temperatura di caldaia.

La caldaia effettuerà la fase di accensione e di messa a regime per portare l'ambiente alla temperatura richiesta.

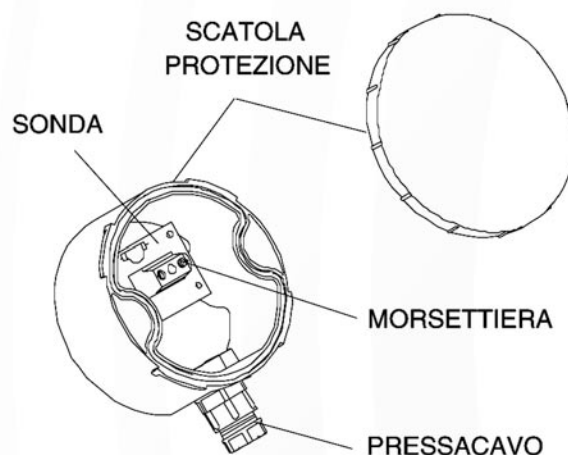
La temperatura di caldaia è regolata dalla curva climatica scelta con la seguente logica:

- Funzione riscaldamento veloce: come se la temperatura esterna fosse  $-15^{\circ}\text{C}$  fino a quando la temperatura ambiente è vicina al valore di temperatura richiesto

- In prossimità di tale valore ( $-1^{\circ}\text{C}$  rispetto alla temperatura ambiente richiesta), secondo la temperatura esterna del momento; da questa condizione la temperatura di caldaia potrà essere corretta (aumentata o diminuita di  $4,5^{\circ}\text{C}$  ogni 7 minuti) in funzione dell'andamento della temperatura in ambiente, rimanendo comunque all'interno del campo di regolazione ( $40^{\circ}\text{C}$ - $80,5^{\circ}\text{C}$ ).

## SONDA ESTERNA (accessorio)

Il kit sonda esterna consente di rilevare la temperatura esterna e, in collegamento con il pannello comandi a distanza, attiva il programma di controllo climatico.



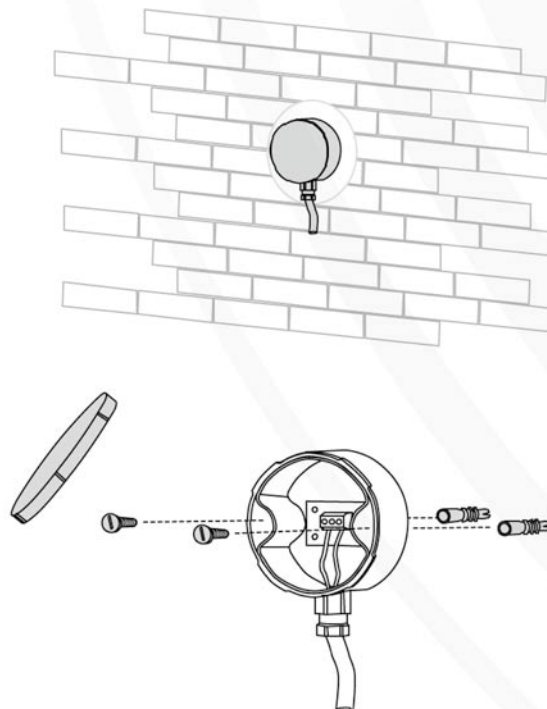
Il corretto posizionamento della sonda esterna è fondamentale per il buon funzionamento del controllo climatico. La sonda deve essere installata all'esterno dell'edificio da riscaldare, a circa 2/3 dell'altezza della facciata a NORD o NORD-OVEST e distante da canne fumarie, porte, finestre ed aree assolate.

La sonda va posta in un tratto di muro liscio; in caso di mattoni a vista o di parete irregolare, va prevista un'area di contatto liscia.

La lunghezza massima del collegamento tra sonda esterna e pannello comandi è di 50 metri.

Il cavo di collegamento tra sonda e pannello comandi non deve avere giunte; nel caso fossero necessarie, devono essere stagnate e adeguatamente protette.

Eventuali canalizzazioni del cavo di collegamento devono essere separate da cavi in tensione (230 V.a.c.).





## FUNZIONI CALDAIA

**ANTIGELO:** quando la temperatura dell'acqua di caldaia scende a circa 7°C si attiva il circolatore che resta in funzione fino a che la temperatura sale a circa 10°C; se invece la temperatura scende sotto i 4°C, si accende anche il bruciatore alla minima potenza finché, con caldaia in funzione riscaldamento, la temperatura dell'acqua raggiunge i 30°C; quindi si spegne il bruciatore e dopo 30s il circolatore.

Inoltre quando la temperatura dell'acqua del circuito sanitario scende a circa 5°C si attiva il circolatore e si accende il bruciatore alla minima potenza finché, con caldaia in funzione sanitario, la temperatura dell'acqua in caldaia raggiunge i 55°C; quindi si spegne il bruciatore e dopo 10s il circolatore.

**ANTIBLOCCAGGIO CIRCOLATORE:** il circolatore si attiva per un minuto dopo circa 18 ore dall'ultimo ciclo di funzionamento.

**ANTIBLOCCAGGIO VALVOLA TRE VIE:** la valvola si attiva per effettuare un ciclo di funzionamento (posizione riscaldamento e ritorno in posizione sanitario) dopo circa 18 ore dall'ultimo intervento.

## CARATTERISTICHE PER IL FUNZIONAMENTO MULTIGAS

Modelli		RESIDENCE ESTERNA 24 KI			RESIDENCE ESTERNA RESIDENCE IN 24 KIS			RESIDENCE ESTERNA RESIDENCE IN 28 KIS		
		METANO G 20	GPL G 30	GPL G 31	METANO G 20	GPL G 30	GPL G 31	METANO G 20	GPL G 30	GPL G 31
Indice Wobbe inferiore a 15°C - 1013 mbar	MJ/m³S	45,7	80,6	70,7	45,7	80,6	70,7	45,7	80,6	70,7
Pressione nominale di alimentazione	mbar	20	28-30	37	20	28-30	37	20	28-30	37
Pressione minima di alimentazione	mbar	13,5	-	-	13,5	-	-	13,5	-	-
Ugelli bruciatore	n°	12	12	12	12	12	12	13	13	13
	Ø mm	1,35	0,76	0,76	1,35	0,76	0,76	1,35	0,78	0,78

## RESIDENCE ESTERNA KI

### DESCRIZIONE COSTRUTTIVA PER CAPITOLATO SINTETICO

Generatore di calore ad alto rendimento ad acqua calda per installazione anche all'esterno, di tipo B11 BS, costituito da una struttura in acciaio del tipo murale con camera di combustione aperta a tiraggio naturale, bruciatore atmosferico di combustibile gassoso in acciaio inox a fiamma stabilizzata e munito di accensione automatica e controllo di fiamma con sonda a ionizzazione. La produzione di acqua calda sanitaria è assicurata da uno scambiatore a piastre in acciaio inox saldobrasato con dispositivo anticalcare e controllo di temperatura.

La dotazione è completata da sistemi antigelo (fino a -3°C), antibloccaggio circolatore e valvola a tre vie. La massima pressione di esercizio è di 3 bar, mentre per la produzione di acqua calda sanitaria è di 6 bar.

### DESCRIZIONE COSTRUTTIVA PER CAPITOLATO

Il generatore ad acqua calda a camera aperta per installazione anche all'esterno, di tipo B11 BS, è composto da:

- mantello esterno formato da pannelli in lamiera di colore grigio, assemblati con innesti a scatto e rimovibili per una totale accessibilità alla caldaia
- bruciatore principale di gas con modulazione elettronica di fiamma
- accensione elettronica con controllo a ionizzazione di fiamma
- scambiatore di calore per il circuito di riscaldamento costituito da una batteria di tubi alettati e protetti da una lega di Sn/Pb
- idrometro di controllo della pressione acqua di riscaldamento
- gruppo di distribuzione riscaldamento con by-pass automatico
- valvola a tre vie a pressione differenziale
- sonde ntc di controllo temperatura riscaldamento e acqua calda sanitaria controllate da microprocessore
- scambiatore di calore istantaneo a piastre in acciaio inox saldobrasato per il circuito dell'acqua calda sanitaria con dispositivo anticalcare
- scatola per le connessioni elettriche rimovibile
- sistema CTR che gestisce autonomamente la temperatura di mandata della caldaia
- termostato per la regolazione dell'acqua in caldaia, per la regolazione dell'acqua in sanitario e termostato di sicurezza a riarmo automatico integrati su scheda di controllo
- termostato fumi per controllare la corretta evacuazione dei prodotti della combustione
- sistema antigelo di primo livello per temperatura fino a -3°C
- possibilità di inserimento kit antigelo per temperature esterne fino a -15°C
- sistema anti-bloccaggio del circolatore e delle valvole a tre vie
- circolatore ad alta prevalenza con separatore di aria
- vaso di espansione circuito caldaia (8 litri)
- pressione massima di esercizio 3 bar
- pressione massima di esercizio sanitario 6 bar
- conforme alle norme CEI
- grado di protezione elettrica IPX5D
- conforme alla UNI-EN 297 - classe 2 NOx
- conforme alla direttiva 90/396/CEE - marcatura CE - tipo B11 BS
- conforme alla direttiva 89/336/CEE (compatibilità elettromagnetica)
- conforme alla direttiva 73/23/CEE (bassa tensione)
- conforme alla direttiva 92/42/CEE (rendimenti)

### MATERIALE A CORREDO

- raccordi idraulici
- rubinetto gas
- rubinetto acqua sanitario
- piastra di supporto caldaia con dima di premontaggio
- copertura raccordi
- certificato di garanzia dell'apparecchio
- libretto di installazione, uso e manutenzione per utente e per installatore/servizio tecnico

## RESIDENCE ESTERNA-RESIDENCE IN KIS

### DESCRIZIONE COSTRUTTIVA PER CAPITOLATO SINTETICO

Generatore di calore ad acqua calda ad alto rendimento per installazione anche all'esterno sia a vista (Residence Esterna) che ad incasso (Residence IN), di tipo B22 (IPX4D) o C12-C22-C32-C42-C52-C82 (IPX5D), è costituito da una struttura murale con camera di combustione stagna a tiraggio forzato, bruciatore atmosferico ad aria primaria in acciaio inox dotato di accensione automatica, controllo di fiamma a ionizzazione e sistema di regolazione proporzionale della portata gas e della portata aria sia in riscaldamento che in sanitario. La produzione di acqua calda sanitaria è assicurata da uno scambiatore a piastre in acciaio inox saldobrasato con dispositivo anticalcare e controllo di temperatura.

La dotazione è completata da sistemi antigelo (fino a -3°C per Residence Esterna e fino a -5°C per Residence IN), antibloccaggio circolatore e valvola a tre vie. La massima pressione di esercizio è di 3 bar, mentre per la produzione di acqua calda sanitaria è di 6 bar.

### DESCRIZIONE COSTRUTTIVA PER CAPITOLATO

Il generatore di calore ad acqua calda ad alto rendimento per installazione anche all'esterno sia a vista (Residence Esterna) che ad incasso

(Residence IN), di tipo B22 (IPX4D) o C12-C22-C32-C42-C52-C82 (IPX5D), è composto da:

- mantello esterno (Residence Esterna) formato da pannelli in lamiera di colore grigio, assemblati con innesti a scatto e rimovibili per una totale accessibilità alla caldaia o telaio da incasso in lamiera zincata (Residence IN) rimovibili per una totale accessibilità alla caldaia

- bruciatore principale di gas con modulazione elettronica di fiamma
- accensione automatica e controllo a ionizzazione di fiamma
- scambiatore di calore fumi/acqua costituito da una batteria di tubi in rame alettati e protetti da una lega di Sn/Pb
- camera di combustione a struttura metallica rivestita e protetta da pannelli in fibra ceramica preformata, a tenuta d'aria e racchiudente tutti i componenti in modo da isolare completamente la camera di combustione dall'ambiente circostante
- idrometro di controllo
- gruppo di distribuzione idraulica con by-pass automatico
- valvola a tre vie elettrica e flussostato di attivazione sanitaria
- sonde ntc di controllo temperatura riscaldamento e acqua calda sanitaria controllate da microprocessore
- scambiatore di calore istantaneo a piastre in acciaio inox saldobrasato per il circuito dell'acqua calda sanitaria con dispositivo anticalcare
- scatola per le connessioni elettriche rimovibile
- sistema CTR che gestisce autonomamente la temperatura di mandata della caldaia
- termostato per la regolazione dell'acqua in caldaia, per la regolazione dell'acqua in sanitario e e termostato di sicurezza a riarmo automatico integrati su scheda di controllo
- pressostato differenziale che verifica il corretto funzionamento del ventilatore e del tubo di scarico (con led di segnalazione)
- prese per analisi della combustione
- sistema antigelo di primo livello per temperatura fino a -3°C per installazione a vista (Residence Externa) e fino a -5°C per installazioni ad incasso (Residence IN)
- possibilità di inserimento kit antigelo per temperature esterne fino a -15°C
- sistema anti-bloccaggio del circolatore e delle valvole a tre vie
- circolatore ad alta prevalenza con separatore di aria
- vaso di espansione circuito caldaia (8 litri)
- pressione massima di esercizio 3 bar
- pressione massima di esercizio sanitario 6 bar
- conforme alle norme CEI
- grado di protezione elettrica IPX4D (B22) e IPX5D (C12-C22-C32-C42-C52-C82)
- conforme alla UNI-EN 297 - classe 2 NOx
- conforme alla direttiva 90/396/CEE - marcatura CE - tipo B22-C12-C22-C32-C42-C52-C82
- conforme alla direttiva 89/336/CEE (compatibilità elettromagnetica)
- conforme alla direttiva 73/23/CEE (bassa tensione)
- conforme alla direttiva 92/42/CEE (rendimenti)



#### **MATERIALE A CORREDO**

- raccordi idraulici
- rubinetto gas
- rubinetto acqua sanitario
- piastra supporto caldaia con dima di pre-montaggio
- unità incasso (Residence IN)
- copertura raccordi (Residence Externa)
- certificato di garanzia dell'apparecchio
- libretto di installazione, uso e manutenzione per utente e per installatore/servizio tecnico

## **ACCESSORI**

Sono disponibili i seguenti accessori, da richiedere separatamente.

Kit resistenze elettriche antigelo (per temperature fino a -15°C)

Kit rubinetti impianto di riscaldamento

Kit rubinetto impianto di riscaldamento con filtro

Kit circolatore alta prevalenza

Pannello comandi a distanza

Sonda esterna

Kit copertura Residence Externa camera stagna

Dima di montaggio Residence Externa (5 pezzi)

Kit antivento Residence Externa KI

## **NORME DI INSTALLAZIONE**

La caldaia deve essere installata a regola d'arte secondo la norma UNI 7129 se il combustibile è gas naturale e secondo la norma UNI 7131 se il combustibile è gas liquido (g.p.l.). In particolare essendo la caldaia di tipo C (a camera stagna) non ci sono limitazioni per la sua ubicazione.

È necessaria l'applicazione della norma UNI 7129 per il sistema di evacuazioni dei fumi.

Devono essere effettuate verifiche ed interventi della combustione secondo DPR 412/93, DPR 551/99 e Decreto Legislativo 192/05.



**RIELLO S.p.A. - 37045 Legnago (VR)**  
**Tel 0442630111 - Fax 044222378 - [www.riello.it](http://www.riello.it)**

Poiché l'Azienda è costantemente impegnata nel continuo perfezionamento di tutta la sua produzione, le caratteristiche estetiche e dimensionali, i dati tecnici, gli equipaggiamenti e gli accessori, possono essere soggetti a variazione.